

ZAIGER

ИНСТРУКЦИЯ ПО СБОРКЕ ОТКАТНЫХ ВОРОТ ИЗ АЛЮМИНИЕВЫХ ПРОФИЛЕЙ

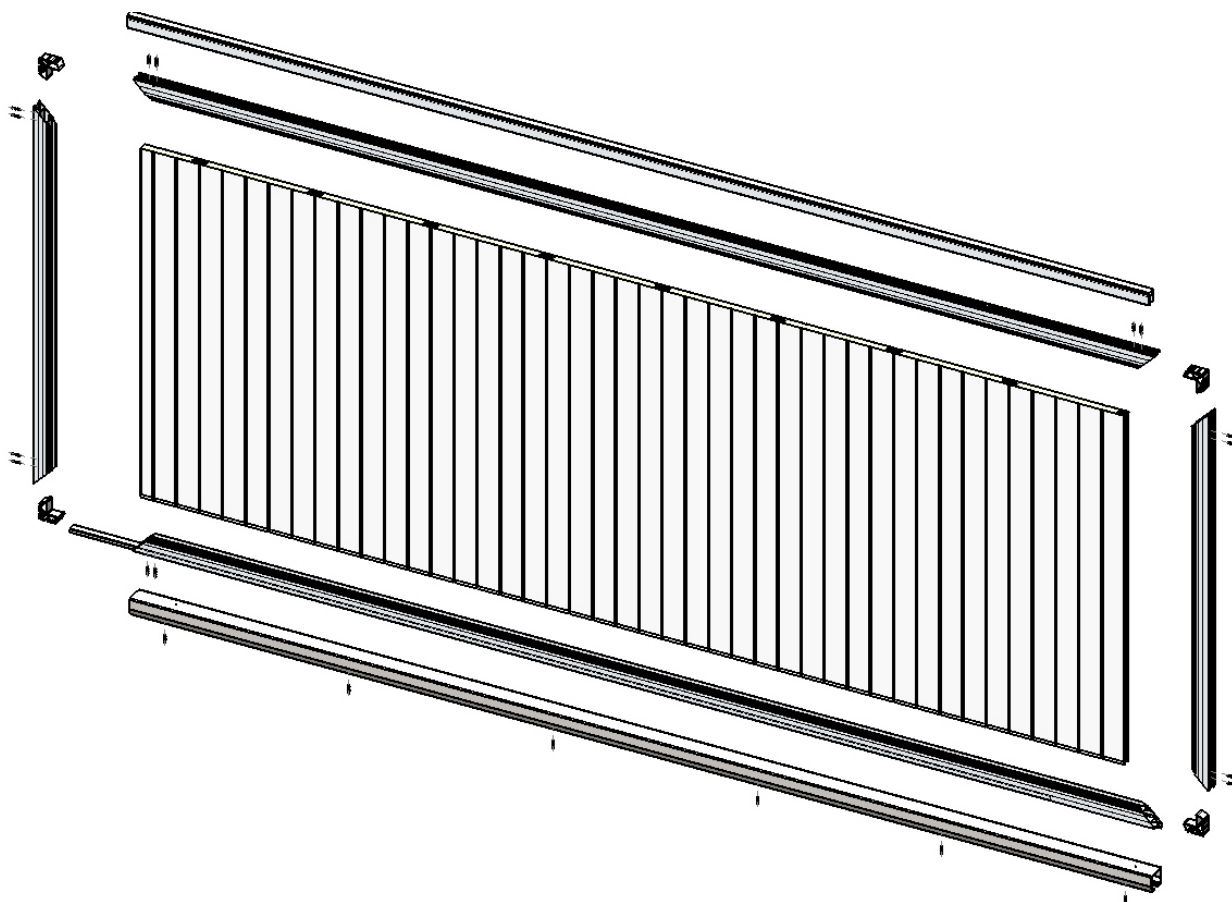
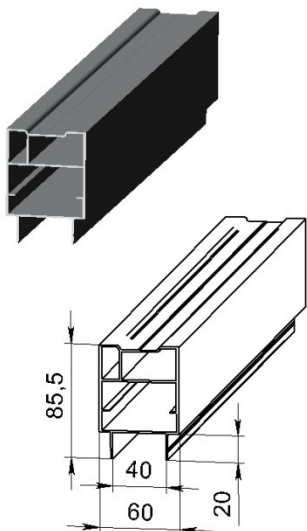
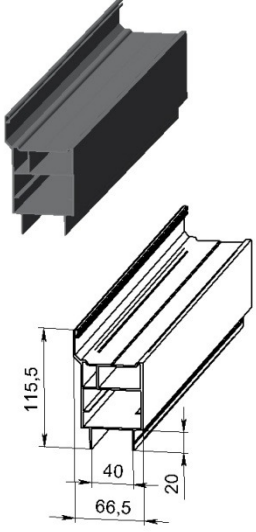
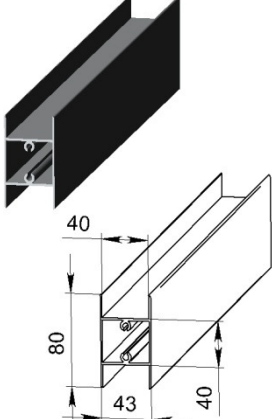
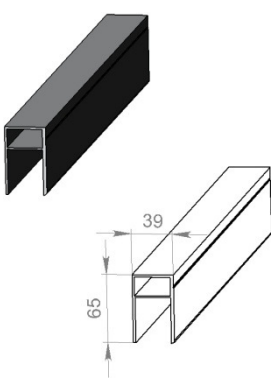
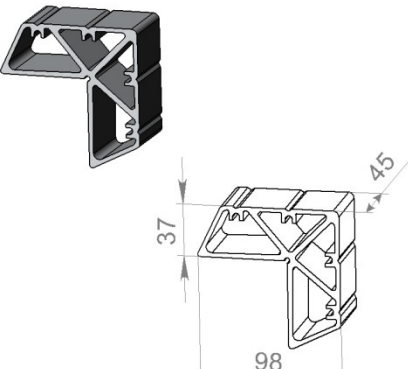
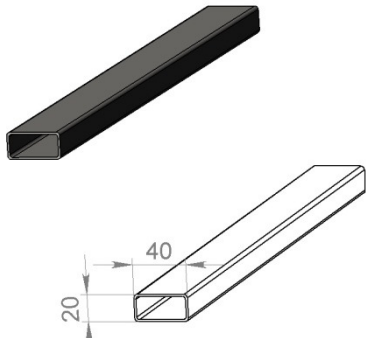
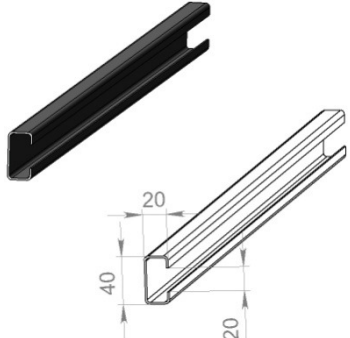
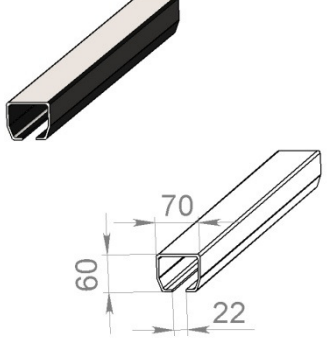
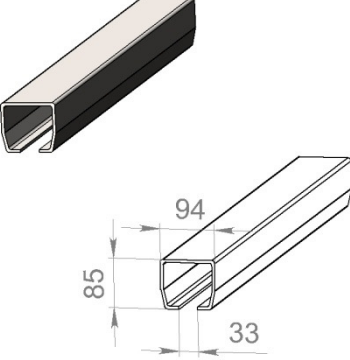
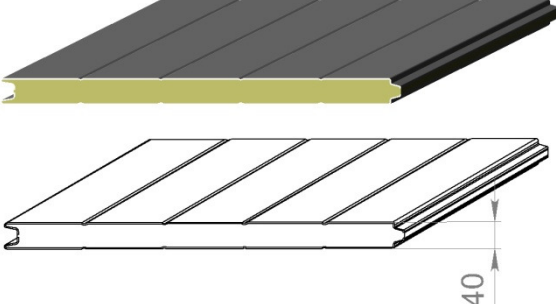


Рис. 1 – Сборная схема полотна откатных ворот.

Таблица используемых профилей

№	Вид используемого профиля	Описание
1		Рамный профиль. Служит в качестве каркаса для полотна ворот. Применяется по всему периметру за исключением нижней стороны примыкающей к балке.

2		<p>Рамный профиль с притвором. Служит в качестве каркаса для полотна ворот. Располагается в нижней части полотна, примыкает к балке.</p>
3		<p>Импост. Служит в качестве усиления полотна откатных ворот. Также применяется как направляющий профиль при сборке решетчатого щита.</p>
4		<p>Направляющая для ролика. Используется в конструкции ворот со скрытым расположением направляющего ролика. Устанавливается вверху полотна ворот, служит для движения ролика.</p>
5		<p>Угловой соединитель. Используется для углового соединения изделий из рамного профиля или рамного профиля с притвором.</p>

6		<p>Труба-вставка. Используется в качестве вкладной в рамный профиль обеспечения надежного закрепления балки.</p>
7		<p>С-профиль. Используется для установки зубчатой рейки привода.</p>
8		<p>Балка 60*70 Используется в качестве основного направляющего элемента полотна откатных ворот малого размера.</p>
9		<p>Балка 85*94 Используется в качестве основного направляющего элемента полотна откатных ворот среднего размера.</p>
		<p>Сэндвич-панель Используется в качестве заполнителя полотна ворот.</p>

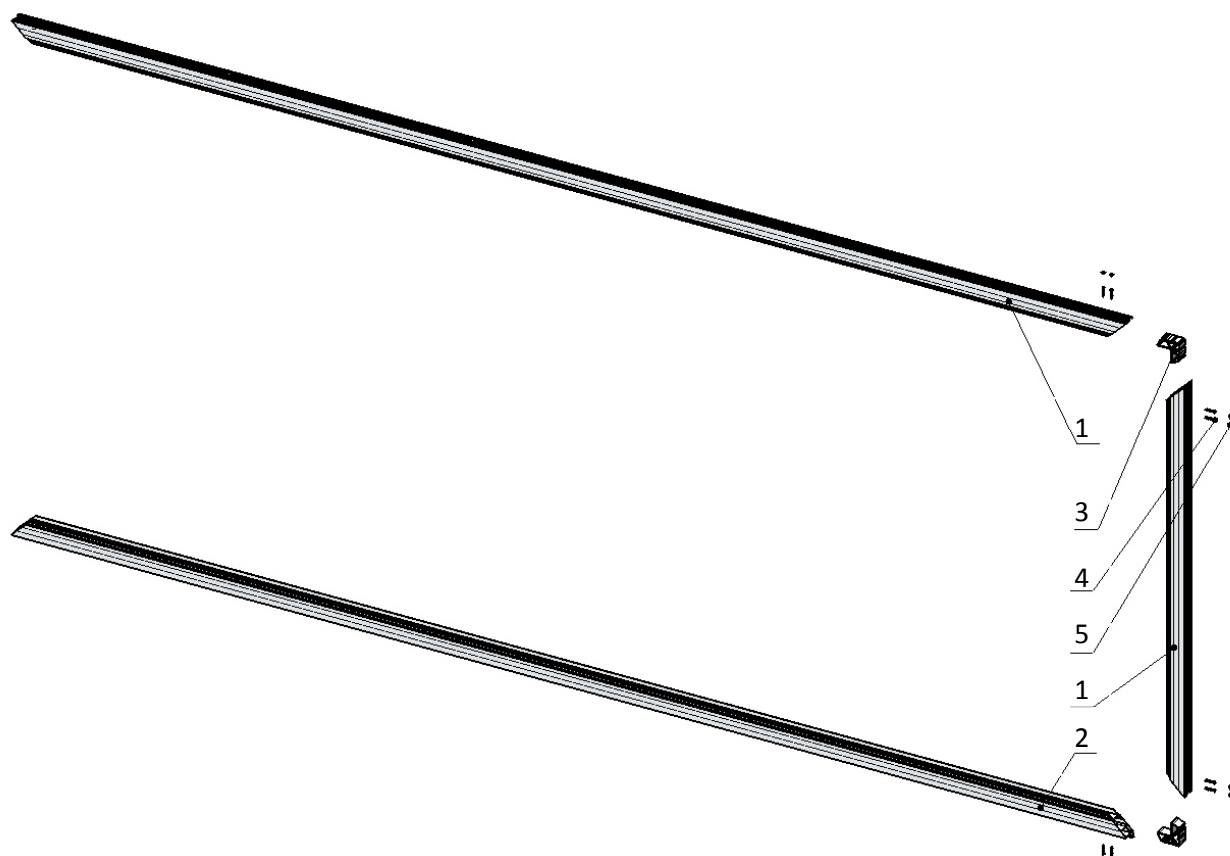


Рис. 2 – Сборная схема рамы

- 1) Основной профиль; 2) Основной профиль с притвором; 3) Угловой соединитель;
4) Самонарезающие винты; 5) Заглушки.

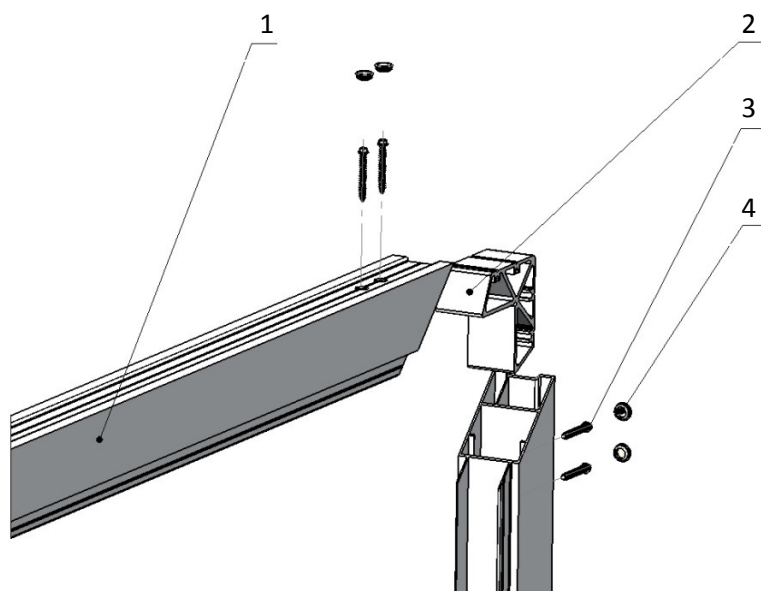


Рис. 3 – Сборка узла рамы

- 1) Основной профиль; 2) Угловой соединитель; 3) Самонарезающие винты; 4) Заглушки.

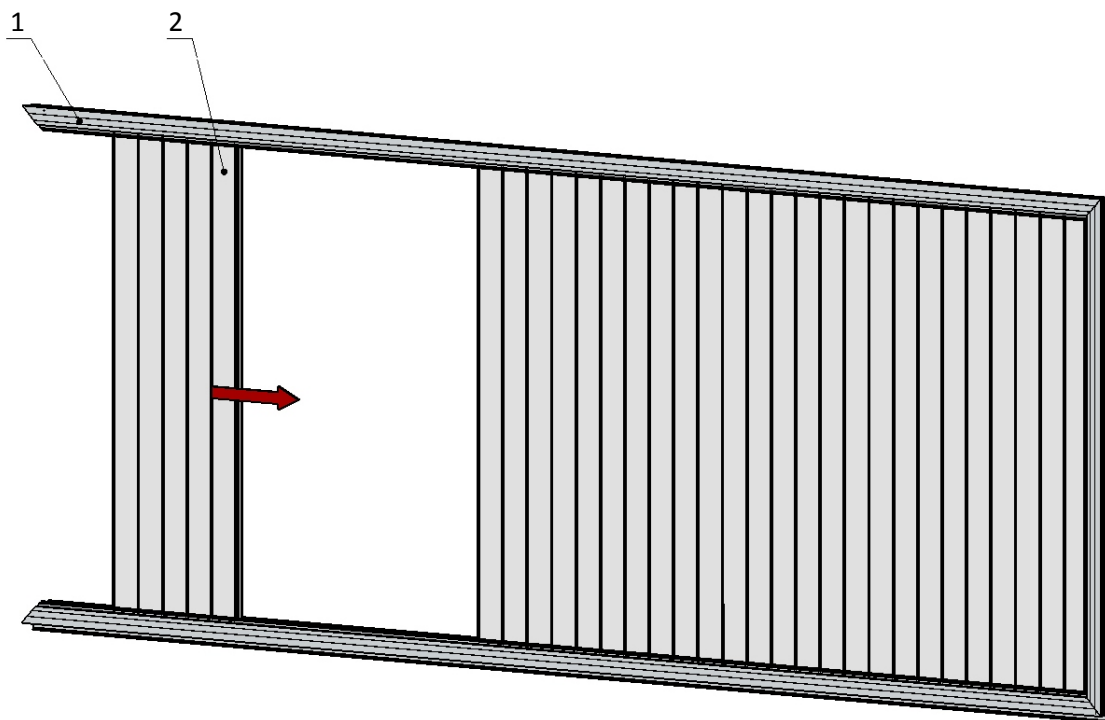


Рис. 4 – Установка сэндвич панелей (заполнение полотна)

- 1) Рама полотна (основной профиль и основной профиль с притвором); 2) Сэндвич-панель (элемент заполнения),

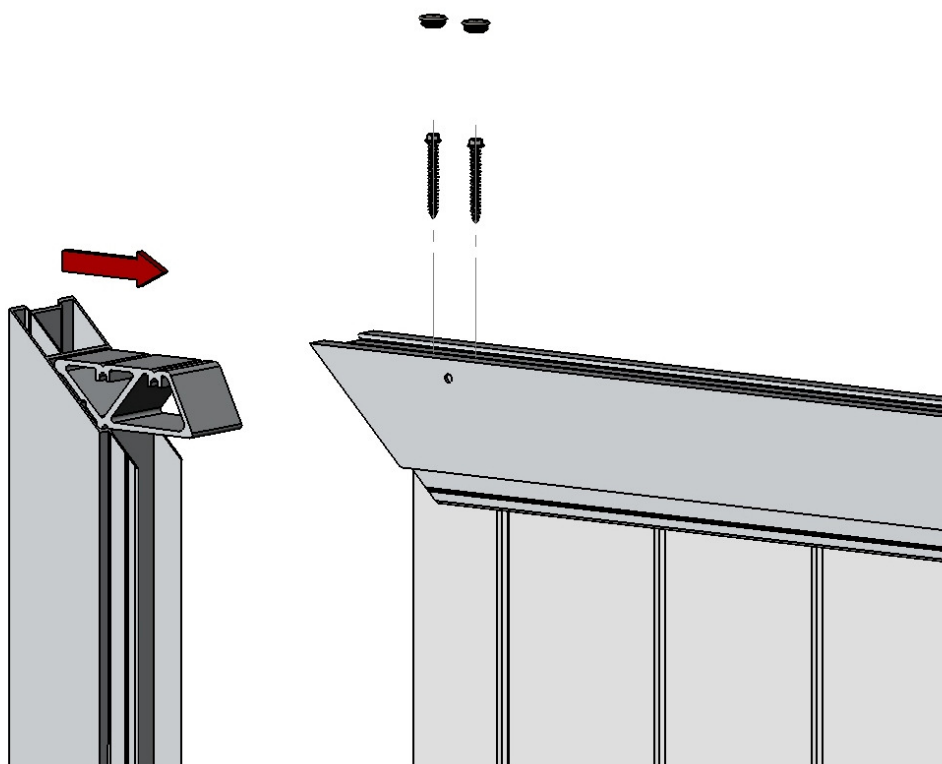


Рис. 5 – Установка бокового профиля полотна

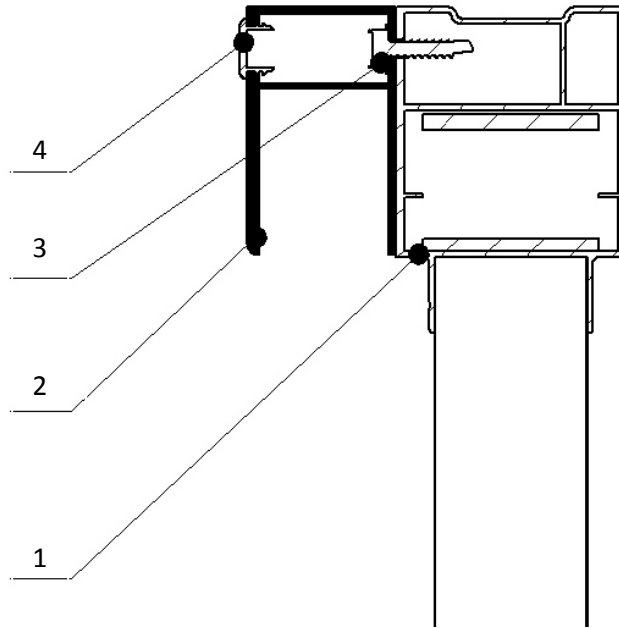


Рис. 6 – Крепление Направляющей для ролика

1) Основной профиль; 2) Направляющая для ролика; 3) Самонарезающий винт; 4) Заглушка.

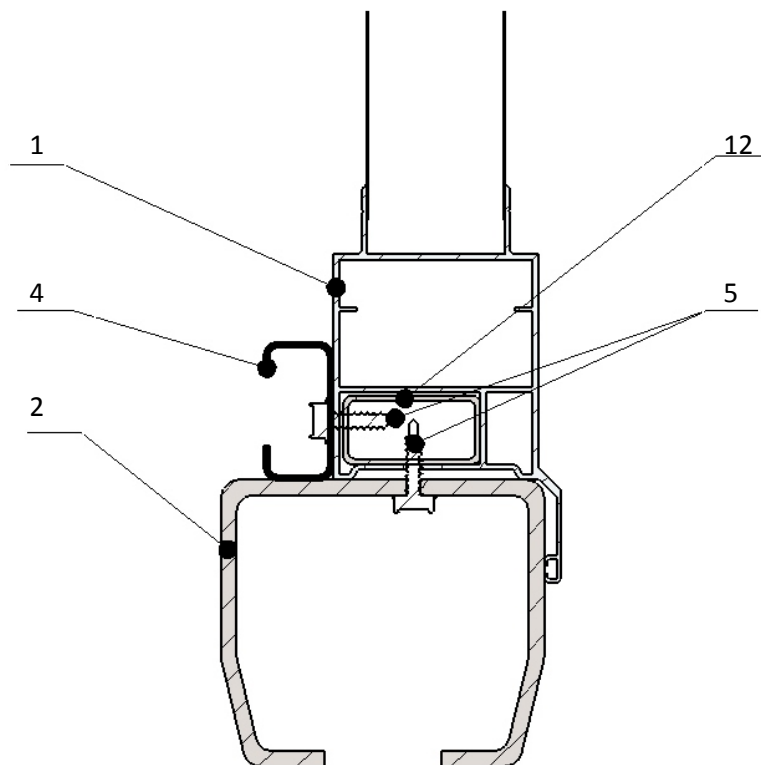


Рис. 7 – Крепление балки и с-профиля к полотну ворот

1) Основной профиль с притвором; 2) Балка; 3) Труба-вставка; 4) С-профиль; 5) Самонарезающие винты.

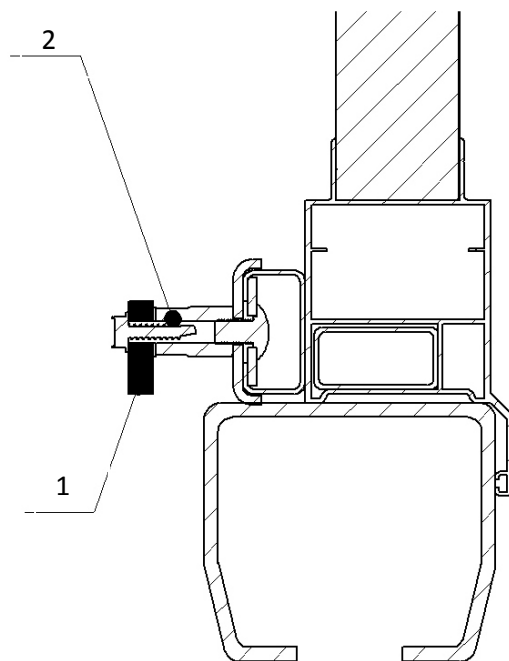


Рис. 8 – Крепление зубчатой рейки для привода к полотну ворот

1) Зубчатая рейка; 2) Комплект крепежа зубчатой рейки;